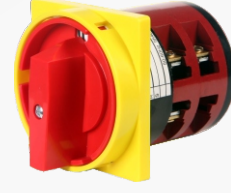


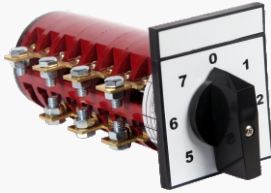
ŞALTER ÇEŞİTLERİ VE MONTAJ BAĞLANTI ÖLÇÜLERİ



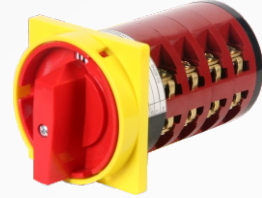
AÇ-KAPA ŞALTERLER



KUTUP DEĞİŞTİRİCİLER

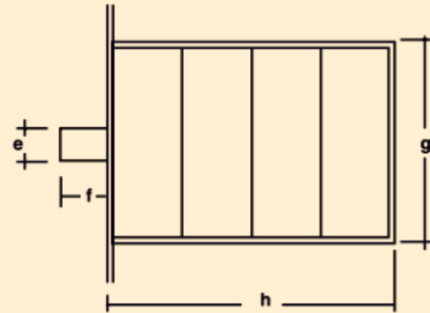
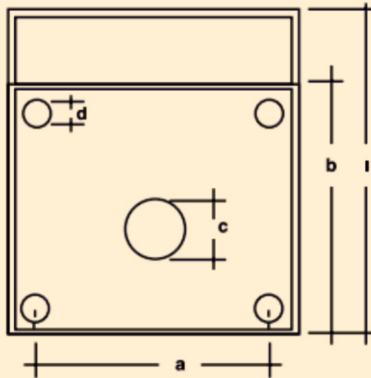


KADEMELİ ŞALTERLER



Ayrıca; Voltmetre komitatörleri,
motor kumanda şalterleri,
yıldız üçgen şalterler vb. gibi şalter üretimleri

ŞALTER MONTAJ ÖLÇÜLERİ



Ölçüler mm	a	b	c Ø	d Ø	e	f	g	i	(h) Faz numarası (h) According to the number of phase - sockets											
									1	2	3	4	5	6	7	8	9	10	11	12
16A - 25A	48	65,5	21,5	4	6	30	55	-	36	50	64	78	92	106	120	134	148	162	176	190
40A - 63A	69	90	29	6	8	30	80	-	50	71	92	113	134	155	176	197	218	239	260	281
80A - 125A	69	90	29	6	8	30	80	-	50	71	92	113	134	155	176	197	218	239	260	281
200A	69	90	25,8	5,3	7,5	21	85	-	-	96	-	153	-	211	-	269	-	-	-	-